



Amadeo S motorised

Motorisiertes digitales Schwenk- bügelsystem

Digitales Röntgensystem für kabellose und fest eingebaute Röntgendetektoren - mit Kollisionssensoren für niedrige Deckenhöhen ab 2,40 m

Das Amadeo S-DR motorised kann universell für sämtliche Anwendungen der diagnostischen Radiographie eingesetzt werden. Es umfasst alle notwendigen Komponenten und Funktionen für das digitale Röntgen ohne Kassetten: motorisiertes Schwenkbügelsystem, Generator, Röntgendetektor, PC und die *dicomPACS®DX-R* Akquisitions- und Befundsoftware.

Die schnelle und einfache automatisierte Positionierung des Stativs zusammen mit der motorisierten Einstellung des aufnahmespezifischen Film-Fokus-Abstandes ermöglichen ein breites Spektrum an Aufnahmen sowohl im Stehen als auch im Liegen auf dem mobilen Tisch (optional) einschließlich verschiedener Schräglagentechniken. Features wie Kinderfilter, Kollisionssensoren, automatische Einstellung der Belichtungsparameter für verschiedene Patientengrößen sowie Positionierungstasten für die Feineinstellungen vervollkommen die Vorzüge dieses Systems.

Das Amadeo S motorised-Röntgensystem ist in zwei Varianten verfügbar:

- Amadeo S motorised mit fest eingebautem CsI-Röntgendetektor 17" x 17" (43 x 43 cm)
- Amadeo S motorised mit kabellosem CsI-Röntgendetektor 17" x 14" (43 x 36 cm)



Systemvorteile

Optimal: Konzeptioniert speziell für kleine Räume (min. B/H/T 2,30 x 2,40 x 1,70 m) – gewährleistet durch kompakte Bauweise sowie Kollisionssensoren für Raumhöhe und Detektorposition für Aufnahmen am stehenden, sitzenden und liegenden Patienten

Bequem: einfache manuelle Positionierung in alle Richtungen, einschließlich Detektorneigung für Schrägprojektionen – ermöglicht ein komfortables Arbeiten

Einfach: 60 voreingestellte Positionen für Standhöhe, Ausrichtung und SID für jeden Untersuchungstyp

Komfortabel: durch automatisierte Stativpositionierung, motorisierte Einstellung des aufnahmespezifischen Film-Fokus-Abstandes sowie kundenspezifische anatomische Programmierung (APR)

Effizient: Schnelle und einfache Positionierung des Stativs → Detektor $\pm 40^\circ$ drehbar und Röhre $\pm 90^\circ$, teilweise motorisiert

Sicher: integrierte Sicherheitsfunktionen mit Notstopp-Tasten und Kollisionssensoren

Durchdacht: Steuerung des Hochfrequenzgenerators sowie aller Systemkomponenten über eine integrierte 10"-Touchscreen-Anzeigekonzole mit mehrsprachiger Unterstützung

Exzellente: hochwertiger Röntgendetektor auf Basis eines Cäsium-Jodid (CsI) Szintillators – beste Bildqualität auch bei niedrigen Röntgendosiswerten

Bedienerfreundlich: selbsterklärende Oehm und Rehbein-Akquisitionsoftware *dicomPACS[®] DX-R* inklusive kostenlos nutzbarer Spezialmessfunktionen

Schnell: kurz nach dem Auslösen (6 bis 8 Sekunden) steht die Röntgenaufnahme bereits zur Verfügung

Sinnvoll: voll integrierter, multimedialer Röntgenhelfer zur richtigen Einstelltechnik

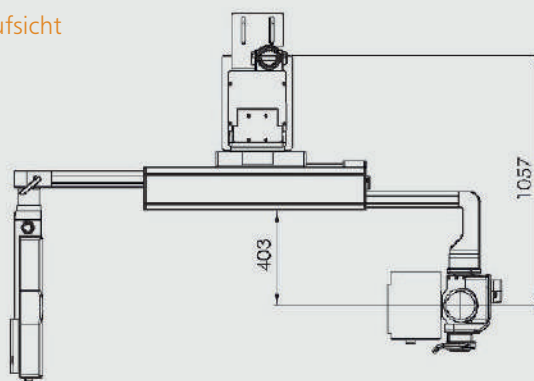
Erreichbarkeit: integrierte Befundsoftware bietet einen weltweiten, schnellen und kostengünstigen Informationsaustausch (per Cloud oder E-Mail)



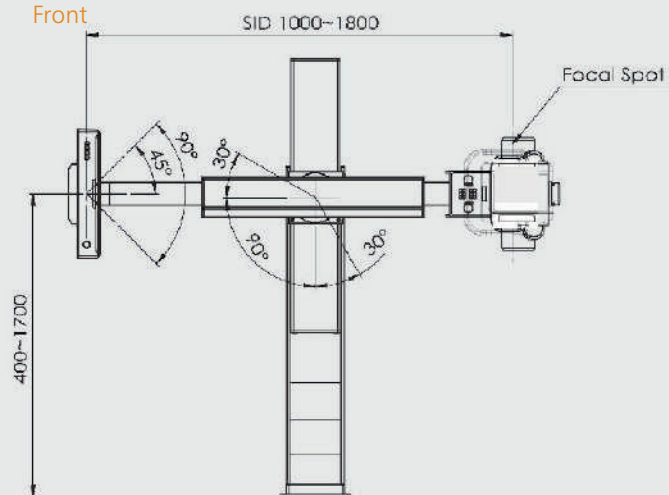
Maße des Komplettsystems



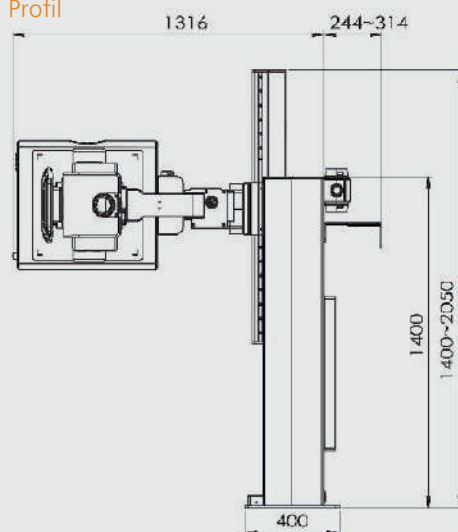
Aufsicht



Front



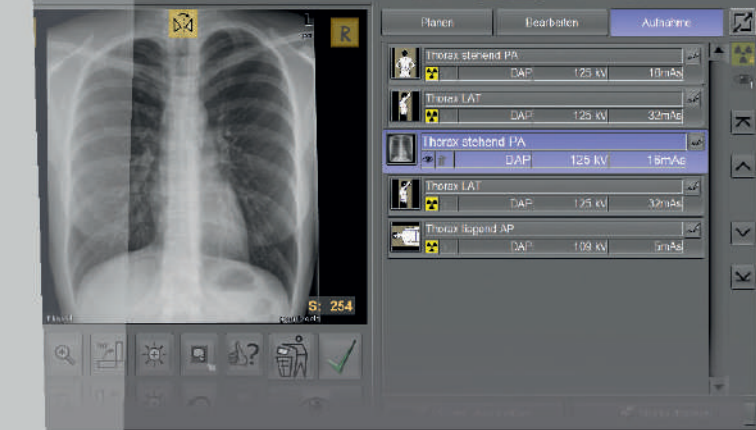
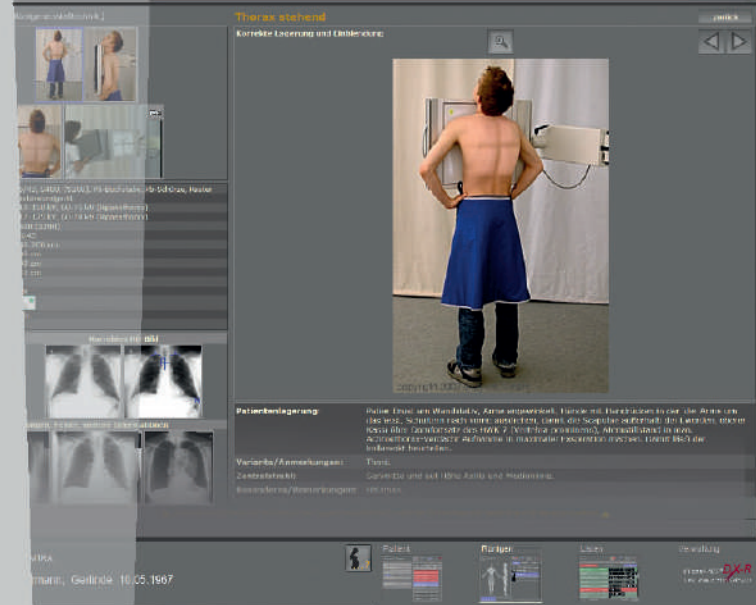
Profil





Ausführliche Informationen zum Amadeo S motorised finden Sie unter www.oehm-rehbein.de

Vorteile der professionellen Akquisitionsoftware

- Moderne grafische Bedienoberfläche (GUI) - adaptierbar für nahezu **beliebige Sprachversionen**, per **Touchscreen** bedienbar - das garantiert ein schnelles und effizientes Arbeiten und einen optimalen Arbeitsablauf
- Übernahme der Patientendaten über **DICOM Worklist**, **BDT/GDT**, **HL7** oder andere Protokolle - eine manuelle Erfassung ist ebenfalls möglich
- Verwendung von **DICOM Procedure Codes** zur Übergabe aller relevanten Daten für eine Untersuchung direkt aus dem angeschlossenen Patientenmanagementsystem
- **Freie Konfiguration** der im System bereits enthaltenen Körperregionen (Bodyparts) mit mehr als **400 Projektionen** und unzähligen Einstellungsvarianten
- Sichere und schnelle **Erfassung von Notfallpatienten** sowie **Wechsel zwischen den geplanten Untersuchungen** eines Patienten möglich, damit dieser ggf. weniger häufig umgelagert werden muss
- Ermöglicht das **nachträgliche Hinzufügen von Aufnahmen** zu einer Untersuchung (auch wenn abgeschlossen)
- Weitere **Spezialfunktionen**, wie die Chiro-Tools (Diagnose-Werkzeuge für die optimale Befundung) und alle notwendigen Werkzeuge zur Durchführung der entsprechenden Untersuchungen nach NUCCA-Standards
- **Erfassung immer wiederkehrender Untersuchungsabläufe** als Makro, z. B. Thorax-Screenings
- Voll **integrierter, multimedialer Röntgenhelfer** zur richtigen Einstelltechnik für jede Untersuchung im Veterinärbereich inkl. vieler Hinweise, Fotos und korrekter Beispielbilder
- Möglichkeit der **Steuerung** des digitalen Röntgensystems **über eine kabellose Fernbedienung** inkl. Anzeigen der Arbeitsliste, Vorschau des aufgenommenen Bildes zur Überprüfung der Aufnahme und vieles mehr



Standard-Komponenten für das Amadeo S motorised

	Amadeo S-DR motorised-System mit fest eingebautem Röntgendetektor	Amadeo S motorised-System mit CR-Kassetten/ kabellosen Röntgendetektor mit Generatorsteuerung
HF-Generator 50 kW Generatorleistung (40 - 150 kVp, 10 - 630 mA, 400/480 V (+/- 10 %))	✓	✓
Universalstativ <ul style="list-style-type: none"> • kompakte Bauweise für geringe Deckenhöhen (min. 2,40 m) • Bedienung an der Röhre: 10" LCD-Touchscreen mit automatischer Bilddrehung • integrierte Sicherheitsfunktionen mit Notstopp-Tasten und Kollisionssensoren • Röntgenstrahl ist auf die Buckylade zentriert und kann bei Bedarf auch um +/- 90° gedreht werden • Film-Fokus-Abstand ist variabel von 100 bis 180 cm einstellbar • Der Zentralstrahl über den Boden beträgt min. 400 mm max. 1700 mm • Rotation Röhrentragarm von + 120° bis - 30° • Manuell bedienbare Tiefenblende mit LED Vollfeldlichtvisier • Bucky inkl. 3-Feld-Ionisierungskammer (AEC) • Herausnehmbares Raster L (85 L / cm; r 10:1, FFA = 110 - 180 cm) 	✓	✓
		
Röntgenstrahler Brennfleck 0,6 / 1,2 mm	✓	✓
Kabelloser CsI-Röntgendetektor 36 x 43 cm (14" x 17") Kabellos röntgen! Passt ohne Modifikationen in bestehendes Röntgensystem (konform der Röntgenfilmkassette), schnell ladende, langlebige Akkus	-	✓
		
CsI-Röntgendetektor 43 x 43 cm (17" x 17") Direkt-Radiographie-Detektor mit exzellenter Bildqualität und unverzüglicher Bildverfügbarkeit	✓	-
Manueller Kollimator	✓	✓
Bucky mit herausnehmbarem Raster und aktiver Rastererkennung	✓	✓
Raster für FFD 110 bis 180 cm	✓	✓
Bedienung über dicomPACS®DX-R Akquisitionskonsole Mini-PC mit 23" Touchscreen-Monitor, 1920 x 1080 Pixel inkl. der professionellen Konsolensoftware dicomPACS®DX-R, mit moderner grafischer Bedienoberfläche mit Basis-Softwareausstattung und integriertem Röntgenhelfer zur korrekten Einstellung für jede Untersuchung, inklusive: <ul style="list-style-type: none"> • dicomPACS®DX-R DICOM Senden SCU • dicomPACS®DX-R DICOM Patienten-CD • dicomPACS®DX-R Cognition Optimised Processing 	✓	✓
		
Optionale Komponenten <ul style="list-style-type: none"> • DAP-Meter (Dose Area Product meter) • LWS / BWS Ausgleichsfilter • Generatöraufrüstung auf 65 kW / 80 kW • Patientenlagerungstische (diverse Modelle: teilweise motorbetriebene Höhenverstellbarkeit, schwimmende Tischplatte, programmierbare Arbeitshöhe usw.) 	✓	✓

Technische Änderungen vorbehalten.

Der Herausgeber ist um Richtigkeit und Aktualität der bereitgestellten Informationen bemüht. Die Angaben über technische Inhalte basieren jedoch auf den aktuellen Erkenntnissen und unterliegen der ständigen Weiterentwicklung. Der Herausgeber übernimmt deshalb allein auf Basis dieser Werbedrucksache keine Gewähr für die Aktualität, Richtigkeit und Vollständigkeit der bereitgestellten Informationen.

Alle dargestellten Logos, Bilder und Grafiken sind Eigentum der entsprechenden Firmen und unterliegen dem Copyright der entsprechenden Lizenzgeber. Sämtliche auf diesen Seiten dargestellten Fotos, Logos und Texte, die Eigenentwicklungen von uns sind oder von uns aufbereitet wurden, dürfen nicht ohne unser Einverständnis kopiert oder anderweitig genutzt werden. Alle Rechte vorbehalten.

Oehm und Rehbein

www.oehm-rehbein.de | X-perts in X-ray



Oehm und Rehbein GmbH, 18057 Rostock, Germany, Neptunallee 7c
Tel. +49 381 36 600 500, Fax +49 381 36 600 555
www.oehm-rehbein.de, info@oehm-rehbein.de

Info-Hotline: +49 381 36 600 600



[Stempel Vertriebspartner]